



“

Grazie a Cashlogy sono riuscita ad eliminare gli ammanchi di cassa, con grande risparmio di tempo. Ora i miei conti sono sempre in ordine. Il mio denaro è più sicuro e gli errori di cassa sono solo un brutto ricordo. Ora mi sento molto più tranquilla!”

**BENVENUTO NEL
COMMERCIO SICURO
AUTOMATIZZA LA
GESTIONE DEL
DENARO CONTANTE**

cashlogy



by **AZKOYEN**

PERCHÉ CASHLOGY



VELOCE E IGIENICO

Se sei titolare di una macelleria, di una pescheria, di una panetteria o pasticceria, se gestisci un negozio di frutta e verdura e desideri migliorare l'immagine del tuo punto vendita in termini di igiene, Cashlogy è la soluzione che fa per te.



COMPATTO ED EFFICIENTE

Se vuoi essere più efficiente nella gestione del contante, Cashlogy è la risposta. Inoltre è molto compatto e si adatta facilmente a qualsiasi tipo di ambiente.



SEMPLICE E SICURO

Se desideri aumentare il livello di sicurezza nella gestione del contante nella tua attività, Cashlogy è la tua scelta.



01

**Incrementa
le tue vendite
attraverso
un servizio
al cliente più
efficace**

- I tuoi clienti riceveranno sempre il **resto corretto**.
- Cashlogy ottimizza la restituzione dei resti attraverso la **gestione intelligente del contante** presente in cassa.
- I tuoi dipendenti potranno dedicare più tempo e **maggiore attenzione ai clienti**.

02

**Riduce i costi
e minimizza le
perdite**

- **Diminuisce le perdite in denaro.** Cashlogy offre 2 diversi livelli di accesso: raccolta e manutenzione.
- **Minimizza il rischio d'incasso di banconote e monete false.** Cashlogy è testato e validato dalla Banca Centrale Europea.
- **Più flessibilità nella gestione dei turni.** Tutti i dipendenti potranno ampliare le proprie funzioni ed occuparsi della cassa senza preoccupazioni .
- **Assicura la quadratura di cassa a fine giornata in modo semplice e veloce.**

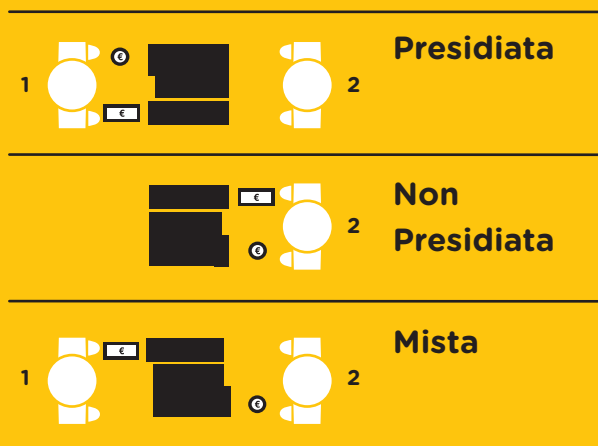
03

**Versatile e
semplice da
usare**

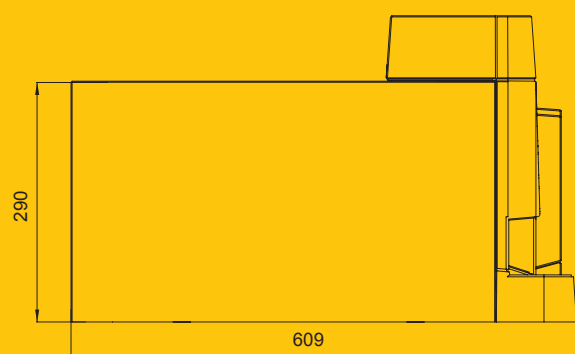
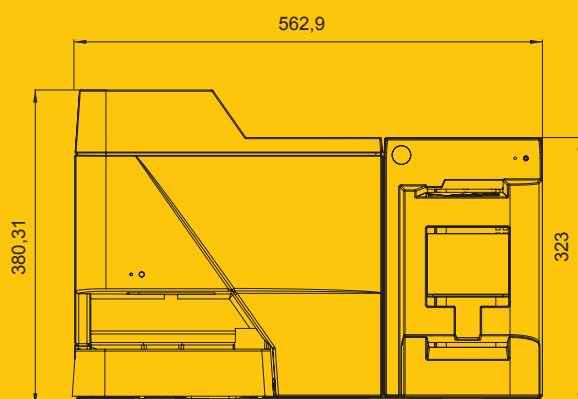


- I clienti potranno pagare utilizzando tutti i tagli di **banconote e monete in circolazione**.
- **Mai senza contante per erogare il resto.** Puoi impostare lo stock di ogni taglio di moneta
- I tuoi dipendenti impareranno **facilmente a utilizzare Cashlogy**. Led colorati indicano le diverse funzioni in modo intuitivo.
- Ogni unità Cashlogy può essere collegata al tuo PC POS in modo **semplice, veloce e sicuro**.

Questo sistema per la gestione automatica del contante offre 3 configurazioni diverse



1. Personale addetto alla vendita
2. Cliente finale.



Peso | **Alimentazione**
64 Kg | 110-240v AC 50-60Hz

Ricircolo del contante_monete

Valuta

Euro. Altre valute disponibili su richiesta.

Introduzione

Fino a 50 monete di diverso valore nominale, contemporaneamente.

Accettazione

Tutti i tagli in Euro, da 1 centesimo a 2 euro.

Capacità

2 €: 120 uds.	0,10 €: 245 uds.
1 €: 150 uds.	0,05 €: 245 uds.
0,50 €: 135 uds.	0,02 €: 310 uds.
0,20 €: 190 uds.	0,01 €: 390 uds.

Velocità di validazione

3,5 monete al secondo.

Velocità di pagamento

Fino a 30 monete al secondo.

Ricircolo del contante_banconote

Introduzione

Singola, una banconota per volta.

Validazione

Tutti i tagli in Euro, da 5 euro a 500 euro.

Capacità

3 unità di ricircolo fino a 50 banconote ciascuna, a seconda del taglio. Unità di stoccaggio senza ricircolo fino a 500 banconote per tagli da 5 € a 500 € (solo incasso).

Velocità di validazione

1 banconota al secondo.

Integrazione

La soluzione più compatta del mercato. Grazie al design orizzontale, la serie Cashlogy POS1500 riduce l'impatto visivo sul banco, creando un ambiente più gradevole.

Facilmente integrabile con il software gestionale in uso nel punto vendita.

- Pos 1500 per windows.
- POS 1500X per tutti i sistemi operativi (Linux, Android,iOS, Windows, etc).