

cashlogy



by **AZKOYEN.**



BENVENUTI NEL COMMERCIO SICURO

– Cashlogy POS 1500 –

Soluzioni per la gestione
e la sicurezza del commercio





AZKOYEN GROUP NEL MONDO





AZKOYEN IN CIFRE

LEADER
nel settore del Gioco Lecito

AZKOYEN IN ITALIA:
Ogni giorno gli erogatori di moneta a marchio Azkoyen in installazioni Vending e AWP, collegati alle reti telematiche pubbliche gestite da SOGEI, trattano - in media - oltre **83 milioni di Euro**

80
Paesi nei quali opera il Gruppo



70

anni di attività nello sviluppo di soluzioni tecnologiche avanzate per i diversi mercati di riferimento

82%
del fatturato proveniente dall'export



135

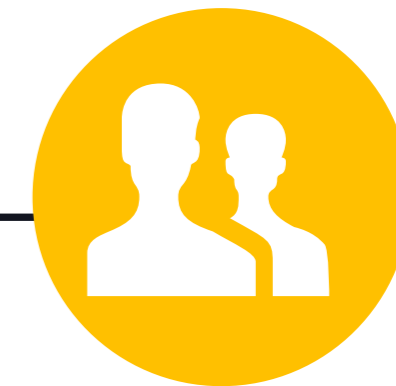
milioni di € di fatturato annuo



200.000

erogatori di monete fabbricati ogni anno

8 centri di R&S
10 milioni di € investiti in R&S (2016)



+800
dipendenti



7

centri di produzione

Azkoyen Group

- Business Divisions -

DIVISIONE SISTEMI DI PAGAMENTO

VENDING

AZKOYEN.

VITRO



AZKOYEN.
PAYMENT TECHNOLOGIES



experience + innovation



cashlogy



by **AZKOYEN.**

PAYMENT
TECHNOLOGIES

AZKOYEN.
PAYMENT TECHNOLOGIES



experience + innovation



cashlogy

by **AZKOYEN.**

- Oltre **70 anni** di esperienza nel settore
- **Leader** in Europa nei segmenti Erogatori e Selettori di monete

- Oltre **200.000** erogatori di monete prodotti ogni anno

- **Leader** in Europa nella telemetria per applicativi Vending
- Oltre **40 milioni** di chiavi cashless vendute nel mondo
- Oltre **600.000** sistemi cashless venduti in Europa

- **L'esperienza** maturata da Azkoyen, applicata al **Retail**
- Oltre **2.000** unità Cashlogy installate

SECURITY
SYSTEMS



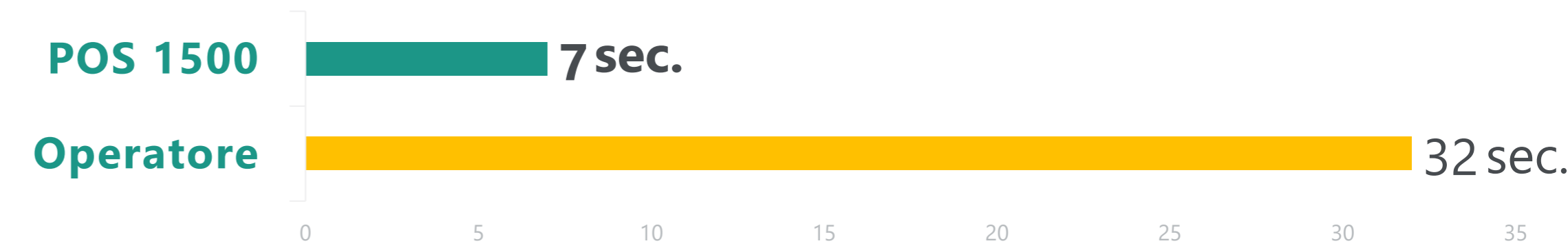
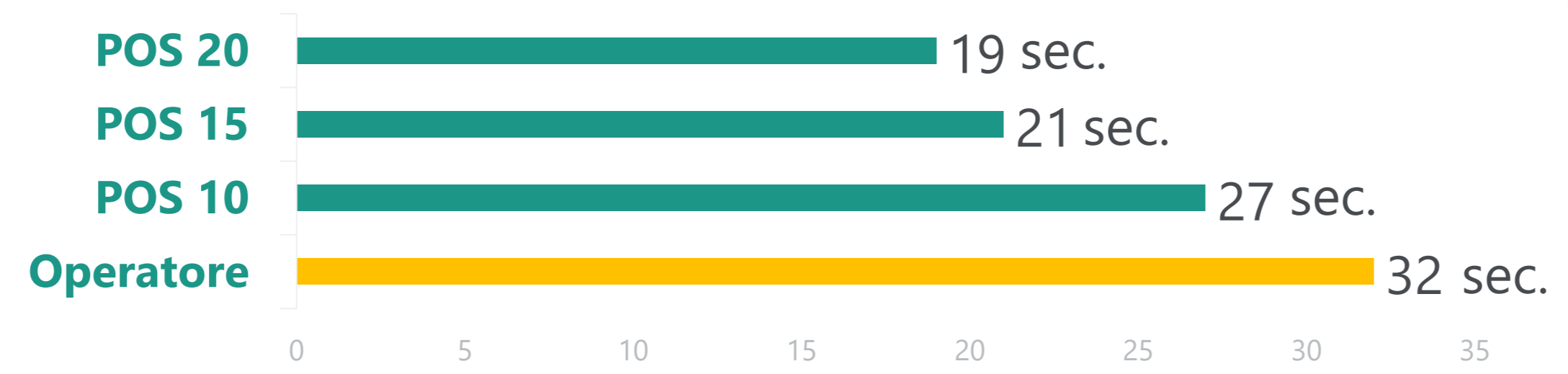
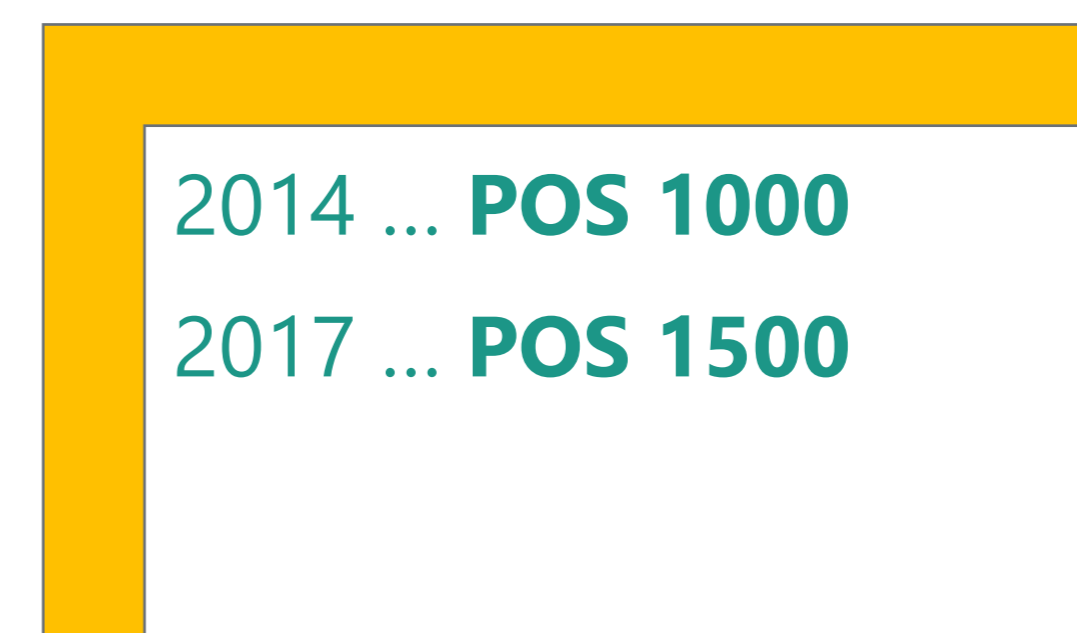
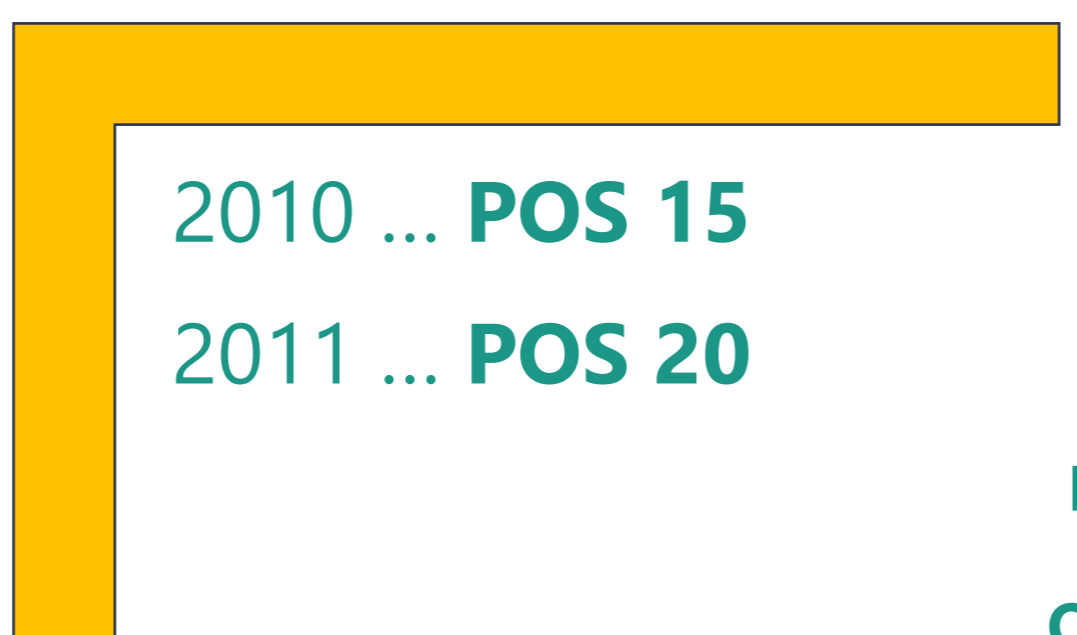
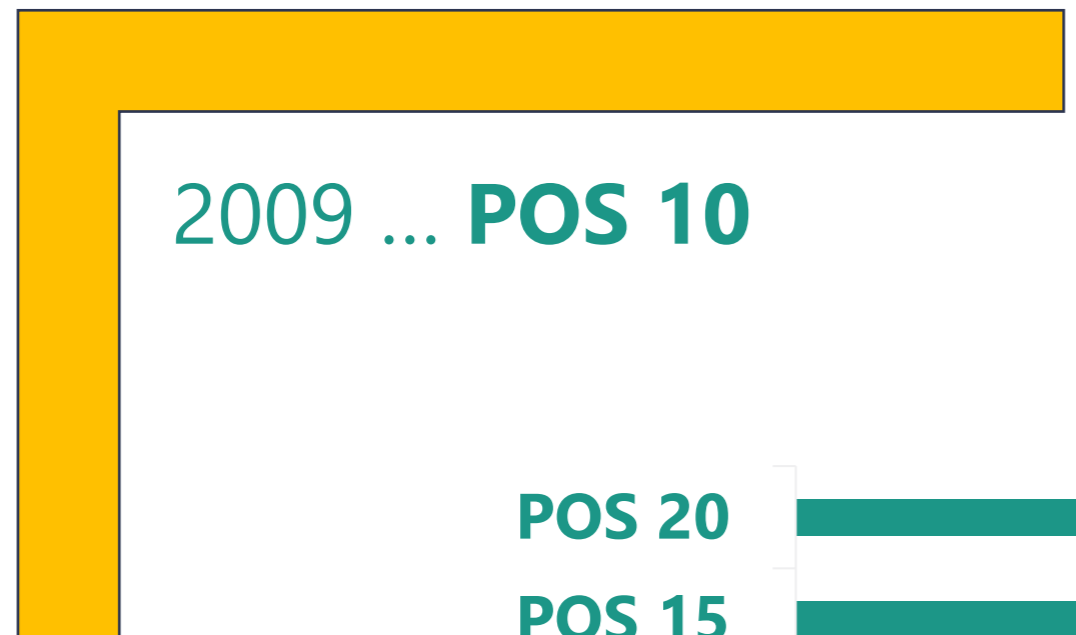
www.cashlogy.com

© 2018 Azkoyen Group

cashlogy



by **AZKOYEN.**



Cashlogy. Perché?



Il 40 % delle perdite sofferte da un'attività commerciale è riconducibile ad errori nel calcolo e nella restituzione dei resti

Euromonitor International Ltd Report, 2013



La circolazione di denaro contante (monete e banconote) nell'area Euro è in crescita costante dal 2002.

European Central Bank (ECB) 2017.



3 minuti per l'apertura e la chiusura della cassa con Cashlogy contro i 20 minuti necessari per farlo manualmente.

Studio condotto da Azkoyen, basato su 225 giorni lavorativi/anno.



I furti interni incidono fino al 2% sul totale del fatturato annuo di un'attività commerciale

Euromonitor International Ltd Report, 2013.



684.000 banconote in Euro false ritirate nel 2016

European Central Bank (ECB) 2017.



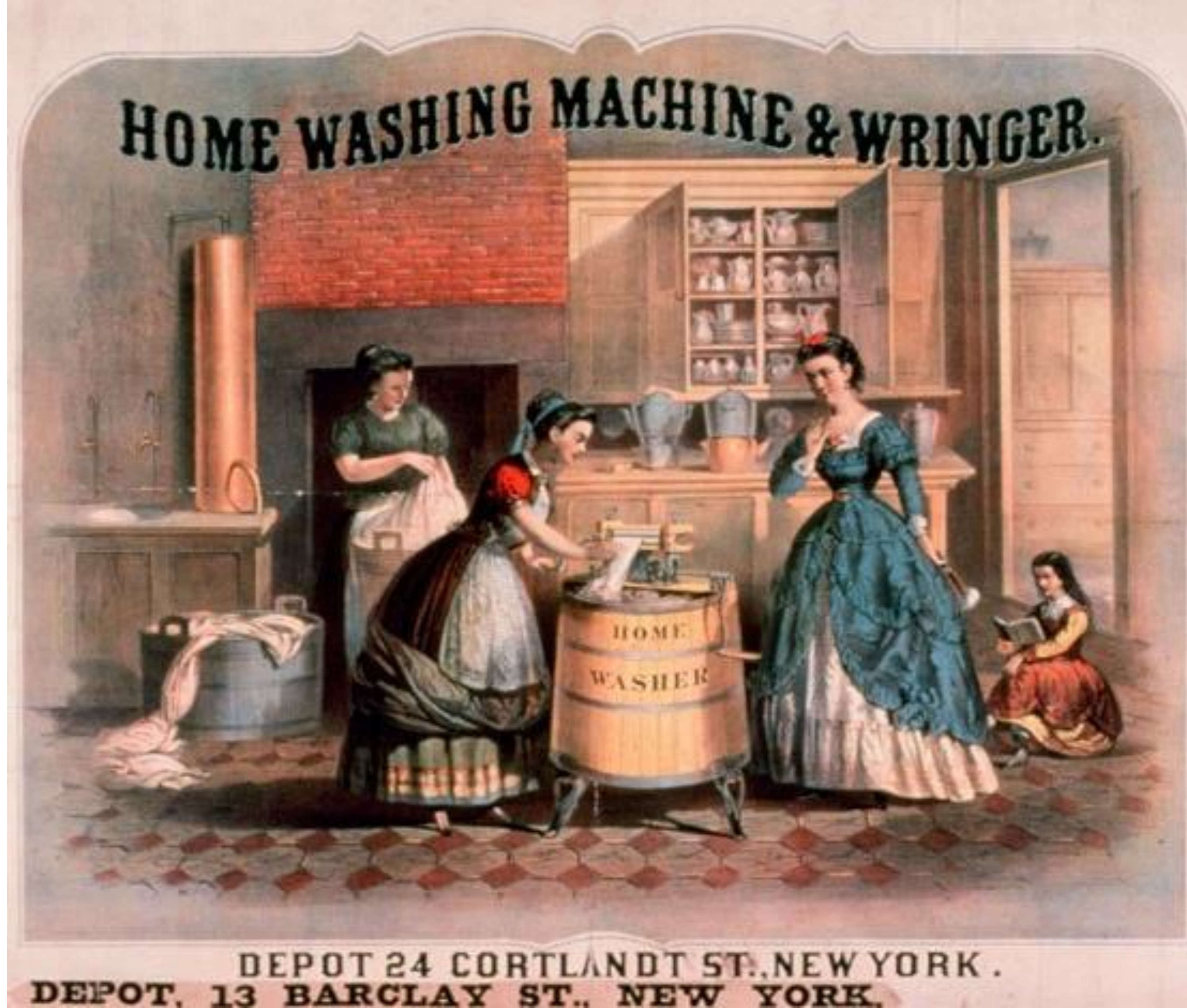
26.000 sono i batteri presenti in media su una banconota

Studio condotto da MasterCard e Oxford University

UN PARADOSSO MODERNO

Da oltre un secolo utilizziamo macchine per svolgere la maggior parte delle nostre attività con più efficacia e minor fatica.

Tuttavia, ancora oggi gestiamo il nostro denaro manualmente.

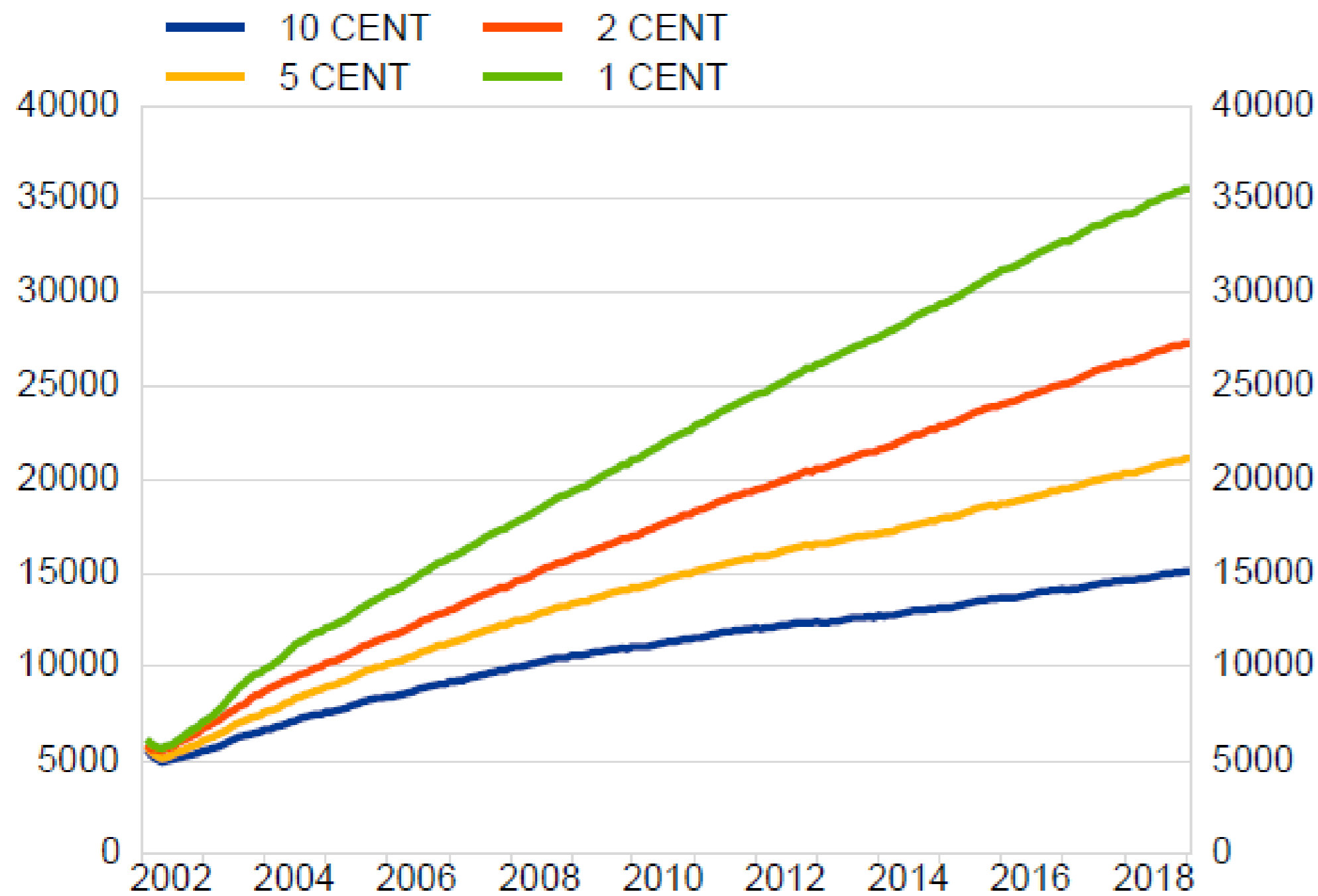


Cashlogy. Perché?

Il denaro contante si conferma la modalità di pagamento più diffusa nelle transazioni come dimostrano i dati ufficiali pubblicati periodicamente dalla BCE che mostrano un incremento costante del denaro contante circolante nell'area Euro - sia in termini di monete sia in termini di banconote - dal 2002 ad oggi (ultimo aggiornamento: Febbraio 2019).

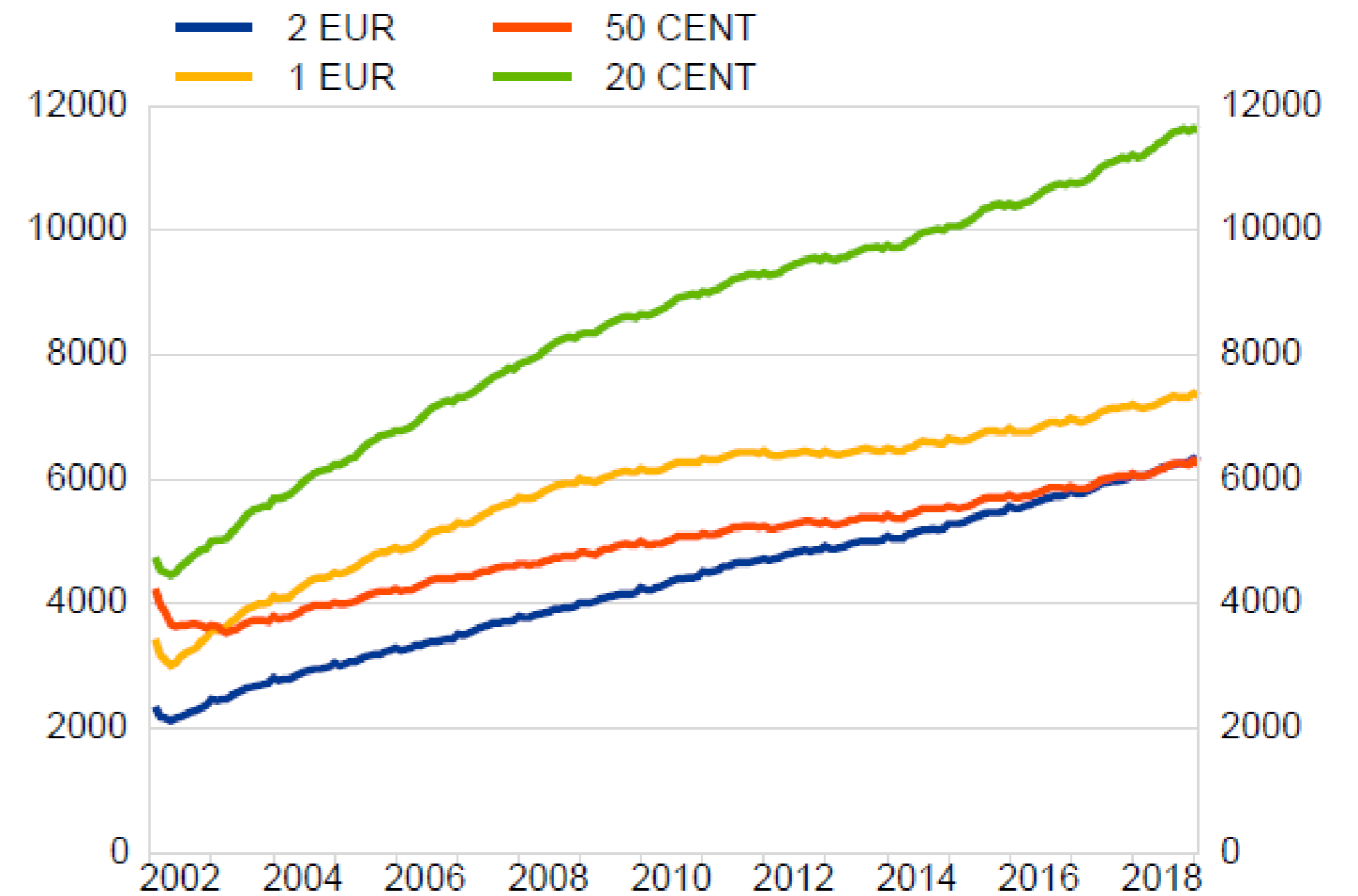
2.1.1 Circulation of low denomination coins

(millions, outstanding amounts)



2.1.2 Circulation of high denomination coins

(millions, outstanding amounts)



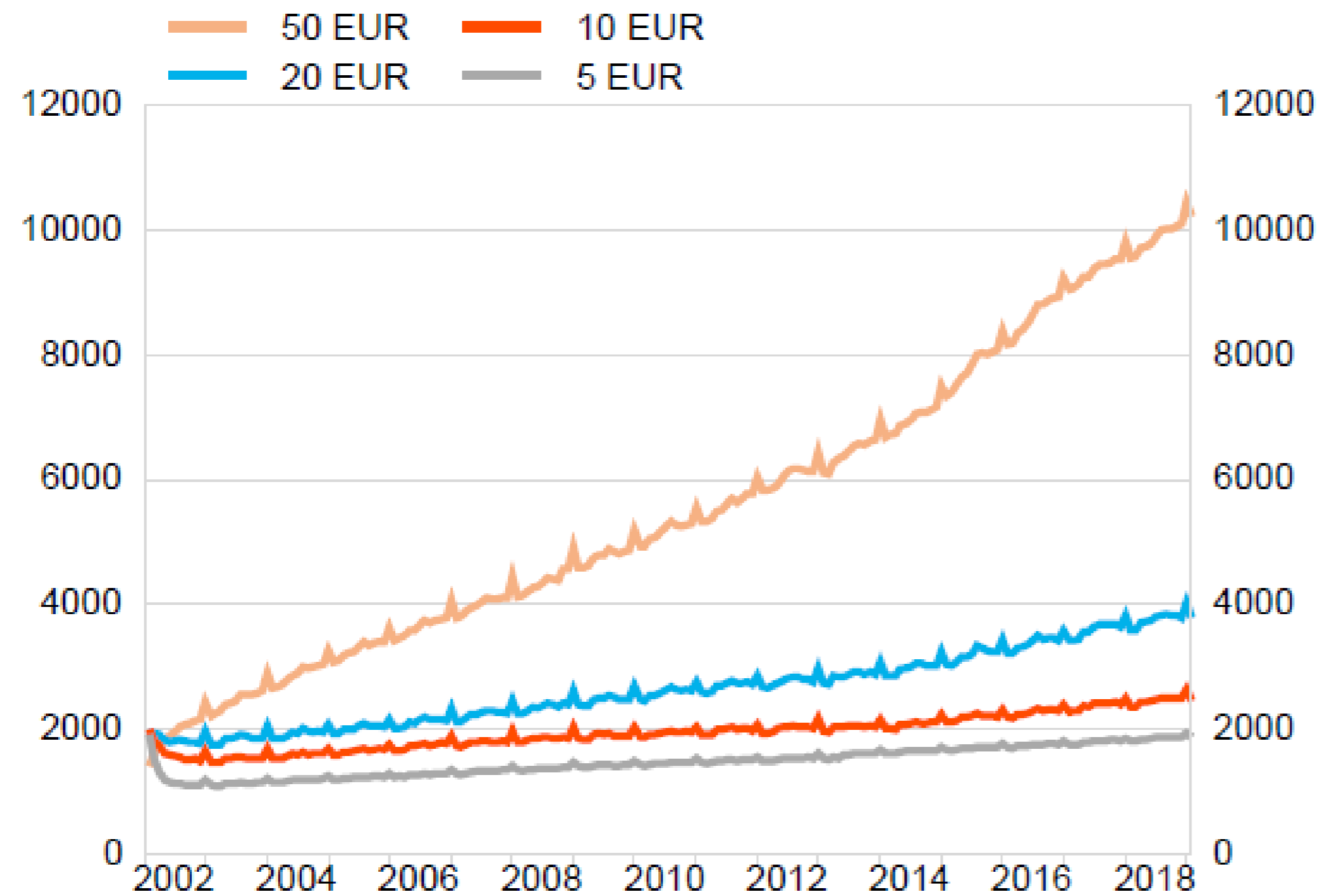
[Fonte: www.ecb.europa.eu]



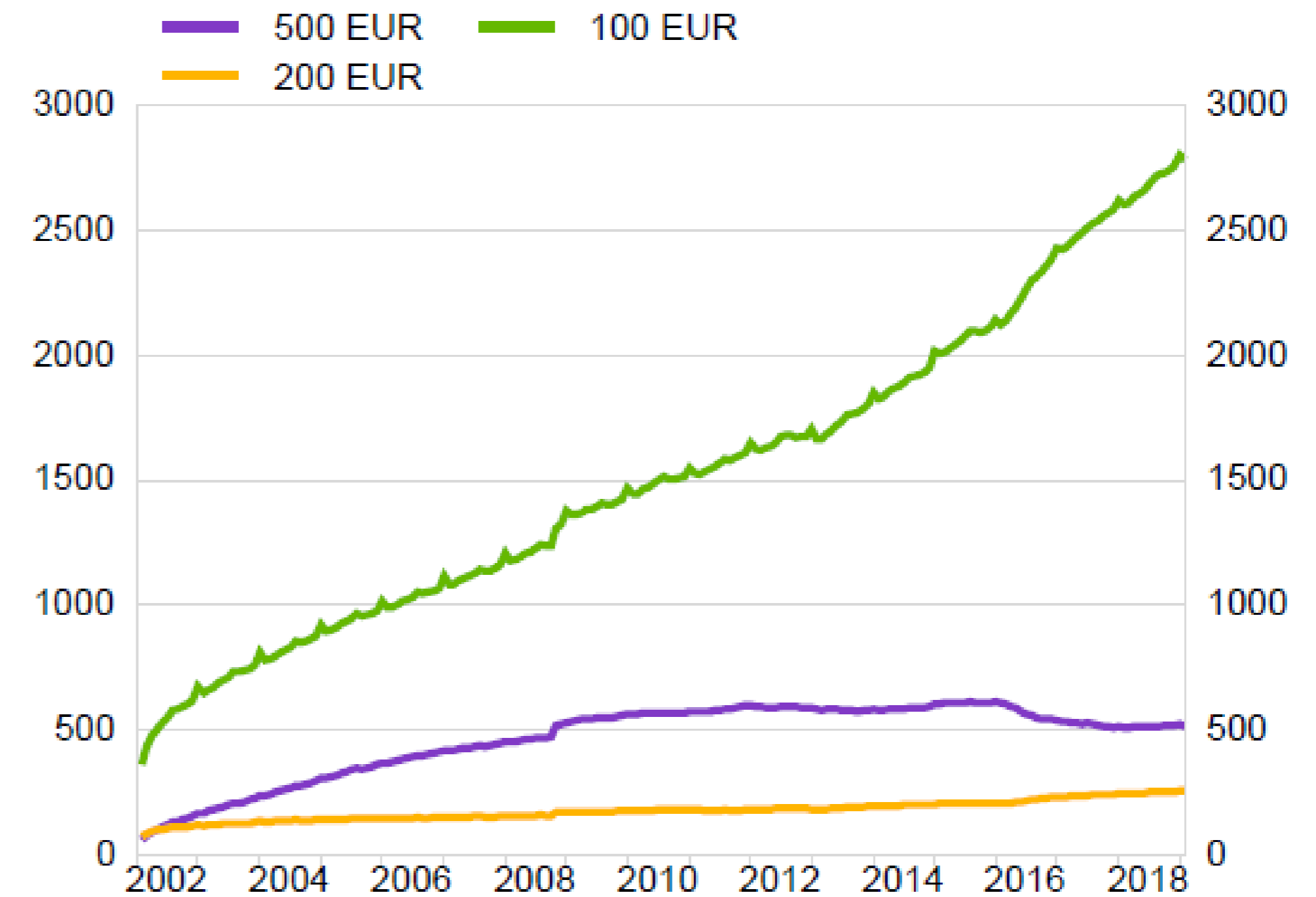
EUROPEAN CENTRAL BANK

Cashlogy. Perché?

1.1.1 Circulation of low denomination banknotes
(millions, end of period)



1.1.2 Circulation of high denomination banknotes
(millions, end of period)



[Fonte: www.ecb.europa.eu]



EUROPEAN CENTRAL BANK

... e in Italia?

NAVIGA HOME RICERCA

Il Sole 24 ORE

ABBONATI ACCEDI

FINANZA & MERCATI

IN PRIMO PIANO AZIONI OBBLIGAZIONI FONDI & ETF TASSI & VALUTE MATERIE PRIME FINANZA PERSONALE STRUMENTI

Rottamazione delle cartelle, possibili più istanze ma solo per carichi diversi

Di Maio e Salvini lasciano il Pirellone, l'intesa sarebbe vicina

Parigi: una persona a terra, altre in fuga

Iraq: indifferenza e violenze in primo voto dopo l'Isis

“L'EDITORIALE | PAGAMENTI

All'Italia il primato europeo sul cash: costa lo 0,5% di Pil

—di Christian Martino | 2 aprile 2018

Togliete tutto agli italiani ma non il contante. Il nostro Paese è il terzultimo in Europa per l'utilizzo di forme di pagamento alternative alle banconote. L'86% dei pagamenti avviene ancora con denaro fisico contro una media del 74% dell'Eurozona e il 45% dei Paesi Bassi. Secondo lo studio di The European House - Ambrosetti, come riportato nelle tabelle della cover story, il contante in circolazione in Italia continua ad



iBroker Day Trading

Cashlogy

Automazione della gestione del denaro contante

Semplice
e
Sicuro

Veloce
e
Igienico

Compatto
ed
Efficiente



Massima sicurezza contro banconote e monete false



Ottimo deterrente contro i furti esterni



Risolve il problema dei furti interni e degli errori nel calcolo del resto



Contante sempre disponibile per la restituzione dei resti



Elimina lo stress legato alla gestione manuale del contante, migliorando il servizio alla clientela



Assicura la quadratura di cassa a fine giornata



Garantisce il controllo costante del contante, riducendo i costi di gestione



Elimina il contatto diretto con il denaro contante, migliorando l'igiene del punto vendita (normativa europea HACCP)



Facilmente integrabile con qualsiasi SW di gestione del punto vendita



Turni più flessibili e personale dipendente più rilassato



Incrementa le vendite riducendo le perdite e i costi di gestione



Può essere utilizzato sia dal personale dipendente sia dai clienti

I nostri clienti ...



Semplice e
Sicuro

“ Grazie a Cashlogy
è stato possibile eliminare gli ammanchi di
cassa e ottenere grande risparmio di
tempo nella gestione del contante. Ora i
conti sono sempre in ordine e il mio
denaro più sicuro.
Finalmente mi sento tranquilla! ”



Veloce e
igienico

“ Sono titolare di un negozio di generi
alimentari.
Ho orientato Cashlogy verso i clienti perché
l'igiene è fondamentale nel mio lavoro. Ora
non devo più maneggiare
contemporaneamente cibo e denaro.
Cashlogy ha reso possibile tutto questo! ”



Compatto ed
efficiente

“ Conosco Azkoyen da molti anni ed è un
marchio che offre molte garanzie.
Cashlogy è molto compatto ed è
perfettamente integrato all'interno del mio
punto vendita.
Inoltre è semplice da utilizzare. Ora tutti i miei
dipendenti gestiscono gli incassi senza stress! ”

Cashlogy POS 1500

La soluzione più veloce e compatta
del mercato



Secondo il British Retail Consortium report, il tempo medio impiegato da un addetto alla cassa per effettuare un incasso è compreso tra 27 e 32 secondi.

Il tempo medio impiegato da Cashlogy POS 1500 per effettuare un incasso è compreso tra 7 e 8 secondi.



Gestione Monete

Valuta: **Euro**

(altre valute disponibili su richiesta)

Introduzione:

fino a 80 monete

contemporaneamente

(di diverso valore nominale)

Accettazione e pagamento:

tutti i tagli da 1 cent. a 2 €

(8 erogatori di moneta, 1 per taglio)

Capacità: **1.785 monete**

Velocità di pagamento:

30 monete al secondo



Gestione Banconote

Validazione: **tutti i tagli in Euro da 5 a 500€**

Pagamento: **3 tagli**

(5€ - 10€ - 20€ riprogrammabili)

Capacità:

- 3 unità di ricircolo: **50 banconote ciascuna**

- stacker di sicurezza: **fino a 500 banconote.**

Velocità di validazione:

1 banconota al secondo

Velocità di pagamento:

1 banconota al secondo

Cashlogy POS 1500

Massima versatilità per rispondere alle esigenze più diverse.

3 Diverse configurazioni



PRESIDIATA

CASHLOGY è utilizzato dal personale addetto alla vendita



NON PRESIDIATA

CASHLOGY è utilizzato direttamente dai clienti per effettuare i pagamenti.



MISTA

Il **personale di vendita** gestisce le banconote; i **clienti** effettuano i pagamenti in moneta



Hardware & Connettività

Interfacce: **USB / RS232**

Alimentazione:
110-240v AC 50-60Hz

Compatibilità:
POS 1500 PER Windows
POS 1500X per iOS, Android, Linux, ...
(facilmente integrabile con qualsiasi Software gestionale)

Sicurezza : **3 diversi livelli di accesso**
1 per la manutenzione senza accesso al contante
1 per la raccolta del contante
1 per l'accesso allo stacker

Cashlogy POS 1500

- Tecnologia Azkoyen 100% -

Cashlogy è interamente progettato e prodotto da Azkoyen, leader nello sviluppo di soluzioni per la gestione automatica del denaro contante da oltre 70 anni.



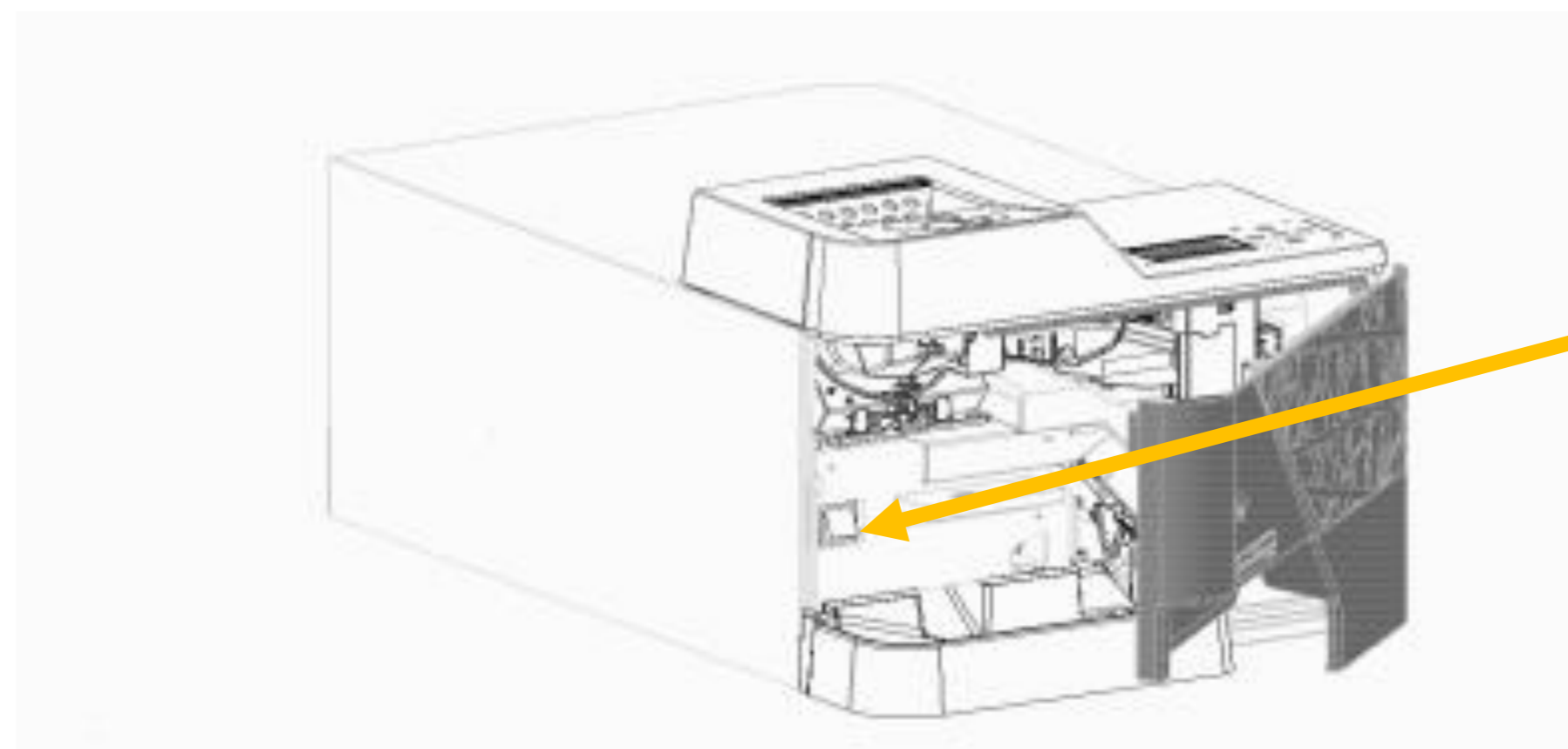
Il sistema di validazione di monete e banconote sviluppato da Azkoyen e implementato nei prodotti a marchio Cashlogy è periodicamente sottoposto a certificazione presso la Banca Centrale Europea per il riconoscimento dei falsi.



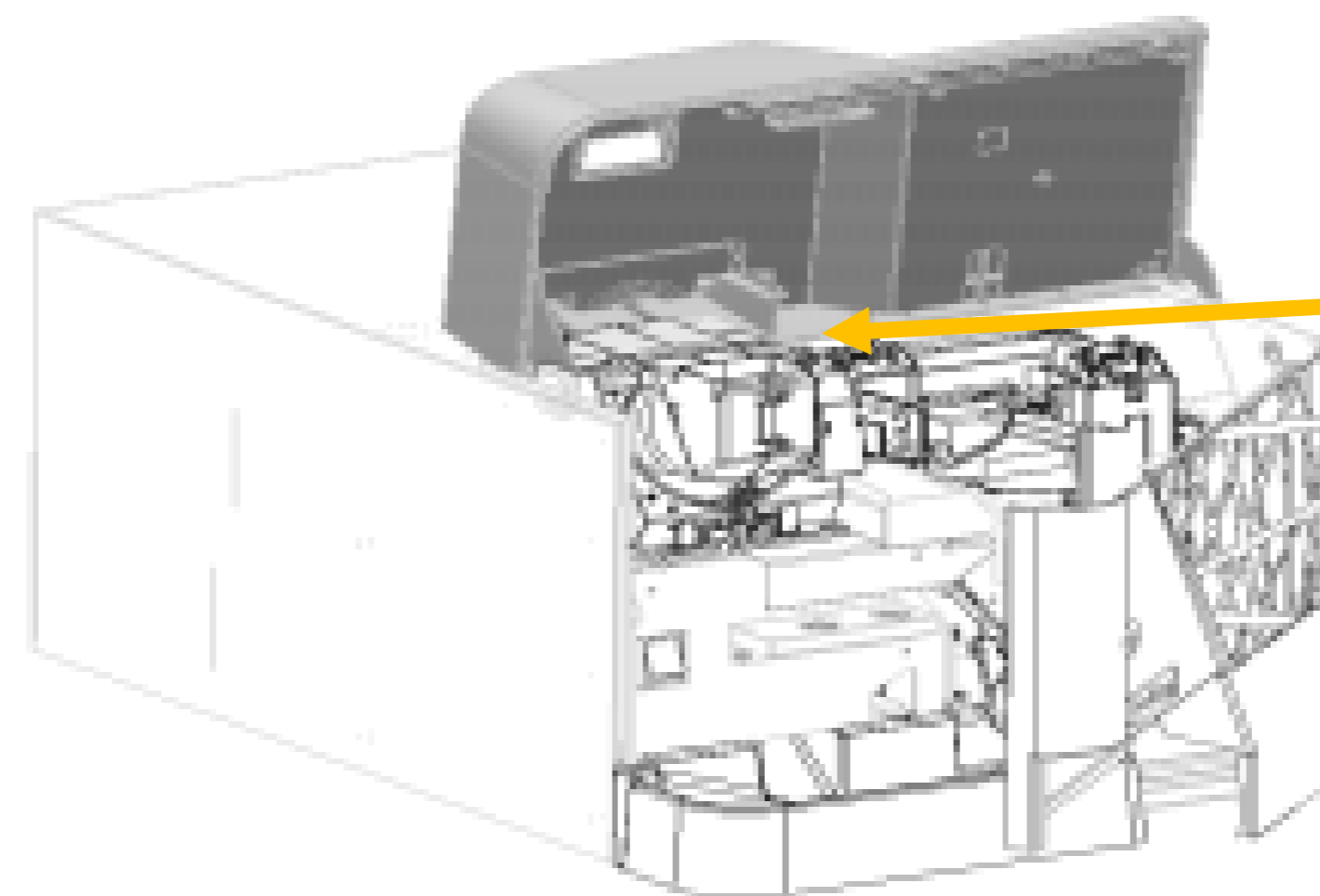
Cashlogy POS 1500

- Modulo Monete-

- Chiavi di accesso differenziate per livelli di autorizzazione
- Sensori di apertura di ogni singolo accesso
- Accesso al contante riservato al solo personale autorizzato



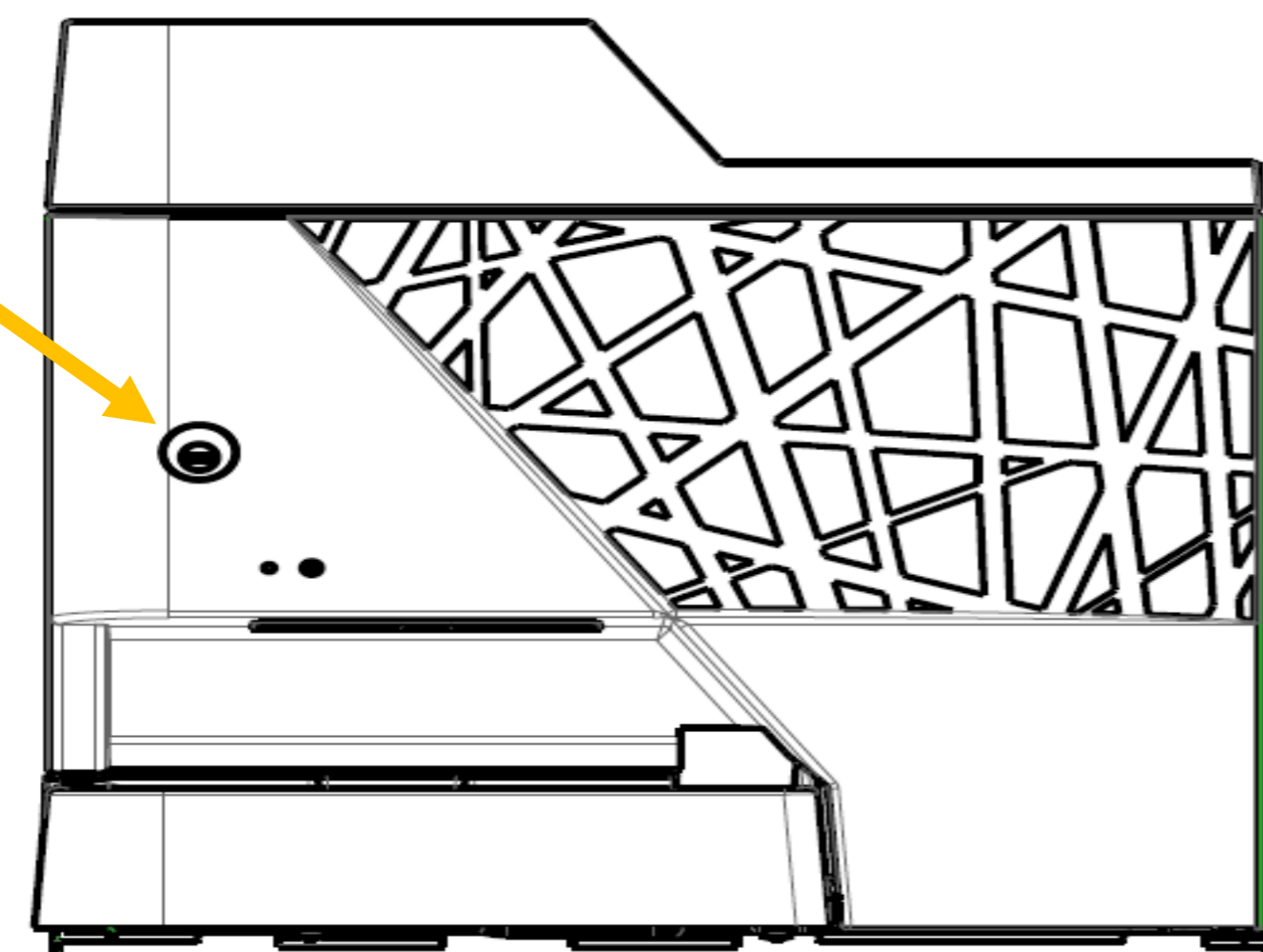
Interruttore
On / Off



Accesso di
secondo
livello

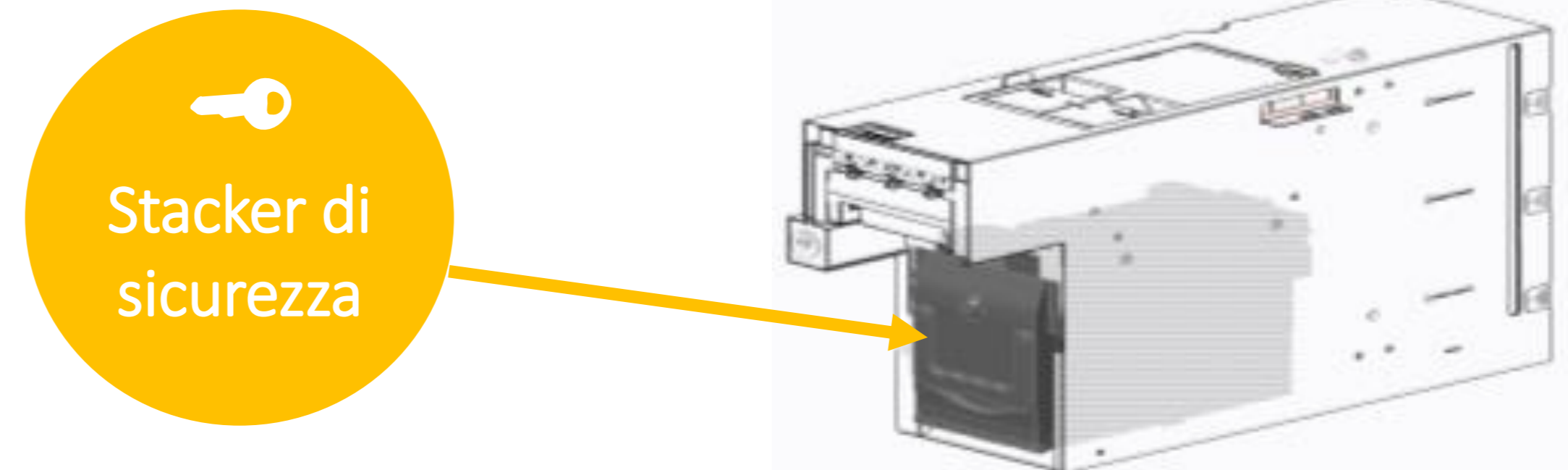
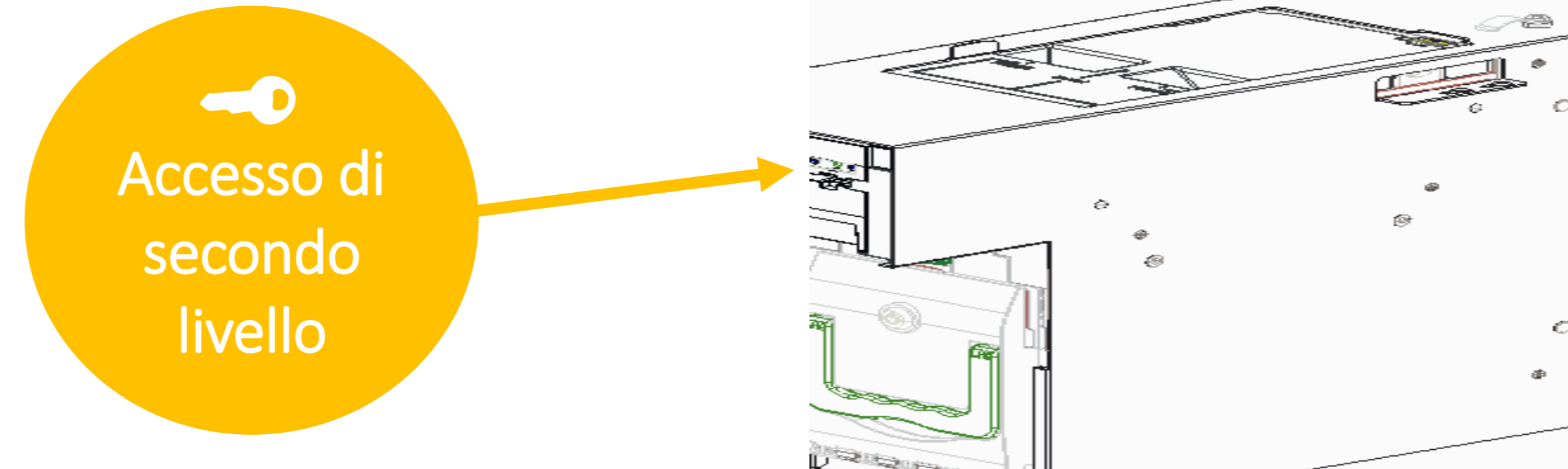


Accesso
di primo
livello



Cashlogy POS 1500

- Modulo Banconote -



- Chiavi di accesso differenziate per livelli di responsabilità
- Sensori di apertura di ogni singolo accesso
- Stacker di sicurezza per la raccolta del denaro contante con chiave dedicata

Cashlogy POS 1500

- Minimo ingombro, massima accessibilità -



Capacità banconote

5€ → 50 banconote

10€ → 50 banconote

20€ → 50 banconote

Totale banconote in ricircolo: 150

Valore: 1.750,00€

Totale fondocassa: 2.292,35€

STACKER → 500 banconote



Modulo banconote basculante e modulo monete estraibile per un accesso **semplice e rapido** alle componenti interne del dispositivo ai fini della manutenzione.
Guide rinforzate per una maggiore stabilità.

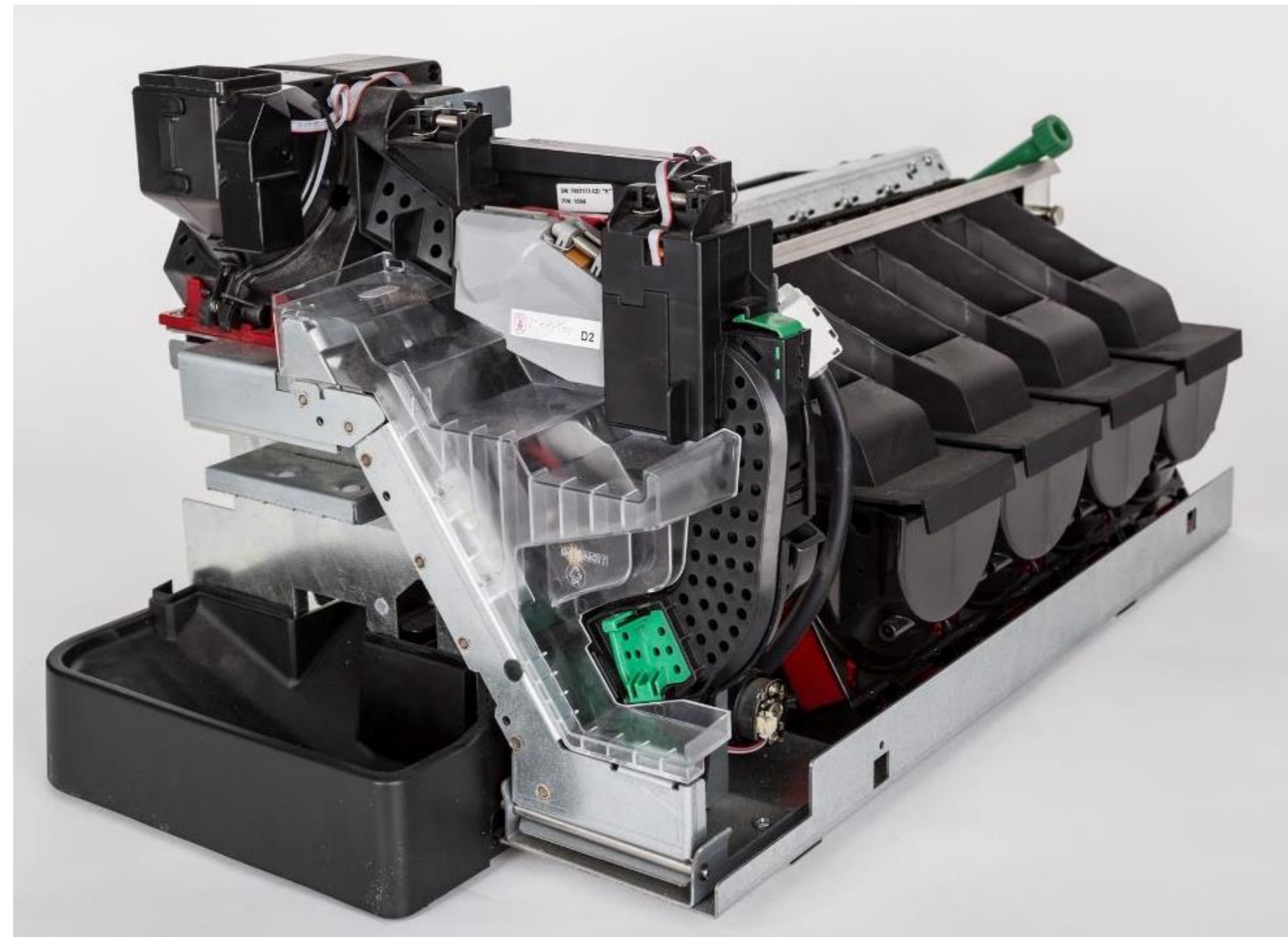
Cashlogy POS 1500

- Automazione completa, massima velocità -

Capacità monete

1c	→	390 monete
2c	→	310 monete
5c	→	245 monete
10c	→	245 monete
20c	→	190 monete
50c	→	135 monete
1€	→	150 monete
2€	→	120 monete

Valore: 542,35€



La movimentazione delle monete è gestita attraverso un sistema completamente automatizzato e non per caduta gravitazionale, a garanzia delle migliori prestazioni e della massima velocità.

Cashlogy POS 1500

- Integrazione SW -

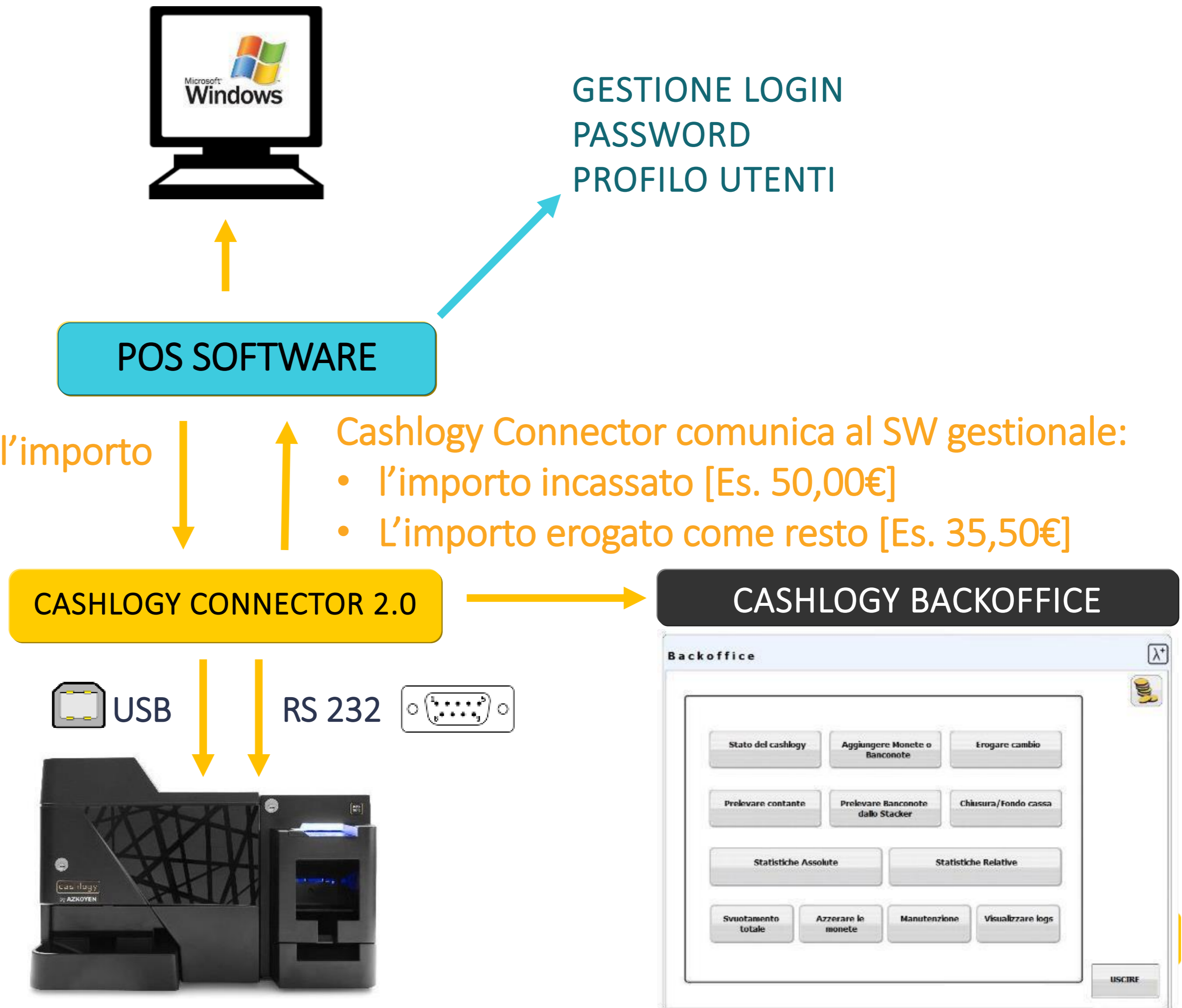
Grazie all'applicativo Cashlogy Connector l'integrazione con qualsiasi SW POS è semplice e veloce.

Cashlogy Connector consente di implementare diverse funzioni POS che Cashlogy consente, per rendere più efficiente la gestione del punto vendita.

Il SW gestionale comunica a Cashlogy Connector l'importo della transazione [Es. 14,50€]

Cashlogy Connector comunica al SW gestionale:

- l'importo incassato [Es. 50,00€]
- L'importo erogato come resto [Es. 35,50€]



Grazie per l'attenzione



C.D.S. Sistemi Corso
Vercelli 229
10155 Torino (To)



+39 011 203281



info@cdssistemi.it



Cosimo Sicacovelli
Mobile: +39 3483016792

www.cashlogy.it

Soluzioni per la gestione
e la sicurezza del commercio



cashlogy



by **AZKOYEN**

cashlogy

by **AZKOYEN**

CERTIFIED PARTNER